

项目编号：LZSZYYCGYJ2022(04)

泸州市中医医院
腹部手术牵开器采购项目

邀
请
议
价
文
件

泸州市中医医院 编制

2022年1月

目录

第一章 议价邀请.....	3
第二章 供应商须知.....	6
一、供应商须知前附表.....	6
第三章 供应商应提供的响应资料.....	7
一、供应商资格条件相关证明材料.....	7
二、承诺函.....	9
三、报价表.....	10
四、供应商认为需要提交的其他文件和资料.....	13

第一章 议价邀请

各潜在供应商：

我院拟对泸州市中医医院腹部手术牵开器采购项目进行邀请议价，兹邀请符合本次议价要求的供应商参加。

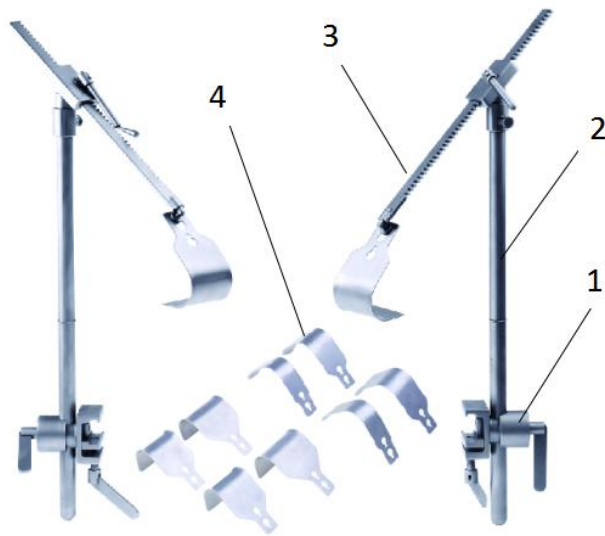
一、项目编号：LZSZYYCGYJ2022(04)

二、项目名称：泸州市中医医院腹部手术牵开器采购项目

三、资金预算/最高限价：24000.00 元。超过此价格作报价无效处理。

四、项目简介：本项目 1 个包，腹部手术牵开器 1 套，采购清单如下。

项目名称	要求
<u>泸州市中医医院腹部手术牵开器</u>	<p>一、产品性能结构：</p> <p>(1) 床樑、竖杆固定装置独立螺纹锁紧设计，床樑、竖杆的夹紧固定可靠性好。</p> <p>(2) 竖杆高度可调，手术范围好。</p> <p>(3) 自动拉钩可在竖杆上全方位、多角度旋转，可满足各种不同角度手术的需要。</p> <p>(4) 功能齐全、组合灵活，拉钩可根据手术实际需求任意拆换，操作简单。</p> <p>(5) 手摇旋转牵拉，方便灵活。</p> <p>二、技术参数与配置数量：</p> <p>(1) 床樑竖杆固定装置：采用 20Cr13 和 12Cr18Ni9 等优质医用不锈钢制造，表面亚光处理，外形尺寸约 $70\pm 2\text{mm}\times 45\pm 2\text{mm}\times 60\pm 2\text{mm}$（不含手柄尺寸），床樑、竖杆固定装置独立螺纹锁紧，可夹持床樑厚度 7-11mm，适用于各种国产及进口手术床，可夹持直径 $\Phi 20\pm 0.5\text{mm}$ 竖杆，配置数量 2 套。见图中 1；</p> <p>(2) 竖杆：12Cr18Ni9 等优质医用不锈钢制造，带固定装置，表面亚光处理，长度 $480\pm 2.5\text{mm}$，直径 $\Phi 20\pm 0.5\text{mm}$，配置数量 2 根。见图中 2；</p> <p>(3) 自动拉钩装置：采用 20Cr13 等优质医用不锈钢制造，表面亚光处理，带竖杆连接头和拉钩连接头，齿条组件长度 $320\pm 2.5\text{mm}$，配置数量 2 套。见图中 3；</p> <p>(4) 可拆换拉钩：采用 20Cr13 优质医用不锈钢制造，表面亚光处理，数量 5 对，共 10 件。宽×深尺寸为：$60\pm 2\text{mm}\times 68\pm 2\text{mm}$，$78\pm 2\text{mm}\times 70\pm 2\text{mm}$，$100\pm 2\text{mm}\times 68\pm 2\text{mm}$，$60\pm 2\text{mm}\times 13\pm 25\text{mm}$，$40\pm 2\text{mm}\times 135\pm 2\text{mm}$。见图中 4；</p>



产品配置清单表：

产品配置清单	数量
床樑竖杆固定装置	2
竖杆	2
自动拉钩装置	2
60mm×68mm 拉钩	2
78mm×70mm 拉钩	2
100mm×68mm 拉钩	2
60mm×135mm 拉钩	2
40mm×135mm 拉钩	2

五、供应商邀请方式

本次邀请议价采用发布公告方式邀请参加的供应商。公告发布平台为：[泸州市中医医院官网 \(http://www.lzszyyy.com\)](http://www.lzszyyy.com)

六、供应商参加本次邀请议价活动，应当在提交响应文件前具备下列条件：

1. 符合《中华人民共和国政府采购法》第二十二条规定的条件；

1.1 具有独立承担民事责任的能力【①参与邀请议价的供应商若为企业法人：提供“统一社会信用代码营业执照”；未换证的提供“营业执照. 税务登记证. 组织机构代码证或三证合一的营业执照”；②若为事业法人：提供“统一社会信用代码法人登记证书”；未换证的提交“事业法人登记证书. 组织机构代码证”；③若为其他组织：提供“对应主管部门颁发的准许执业证明文件

或营业执照”；④若为自然人：提供“身份证明材料”。以上均在响应文件中提供复印件】；

1.2 具有良好的商业信誉和健全的财务会计制度：【提供承诺函】；

1.3 具有依法缴纳税收和社会保障资金的良好记录【提供承诺函】；

1.4 具有履行合同所必须的设备和专业技术能力【提供承诺函】；

1.5 参加本次政府采购活动前三年内，在经营活动中没有重大违法记录，遵守《中华人民共和国政府采购法》及其他相关的法律和法规【提供承诺函】；

1.6 其他需要提供的资料要求：供应商须符合《医疗器械监督管理条例》要求，并具有所投产品的经营许可或经营备案证明材料复印件【提供证书复印件】

2. 本项目不接受联合体【无须佐证，以投标文件判断为准】。

七、邀请议价文件发放时间、地点：

1. 邀请议价文件发放时间：自 2022 年 1 月 28 日至 2022 年 2 月 9 日上午 8：00—12：00，下午 14：30—17：30 止（北京时间，节假日除外）

2. 邀请议价文件获取： 请将公司资质（营业执照等）联系人及联系电话发送到邮箱 382111555@qq.com 后免费获取, 供应商参选资格不能转让。

3. 报名方式：网上报名获取邀请议价文件。

八、递交响应文件截止时间：2022 年 2 月 10 日上午 9：30 止（北京时间）。

文件接收时间：2022 年 2 月 10 日上午 9:30(北京时间) 以前密封递交至医院综合采购部逾期送达的响应文件恕不接受。(本项目供应商不用派人参加开标，只需在 2022 年 2 月 10 日上午 9:30 前将相关资料密封邮寄到或派人送达即可；邮寄地址：泸州市江阳区连江路 2 段战友茶楼 3 楼综合采购部，收件人：万先生，收件电话：0830-2962180)

九、递交响应文件地点：泸州市中医医院综合采购部办公室；

十、响应文件开启时间：2022 年 2 月 10 日上午 9：30（北京时间）。

十一、开启地点：泸州市中医医院综合采购部办公室；

十二、联系方式

邀请议价人：泸州市中医医院

报名联系人：万先生 电话：0830-2962180

项目咨询人：高先生 电话：15283049492

第二章 供应商须知

一、供应商须知前附表

序号	条款名称	说明和要求
1	邀请议价人	名 称：泸州市中医医院
2	项目名称及编号	泸州市中医医院腹部手术牵开器采购项目 LZSZYYCGYJ2022(04)
3	预算金额/最高限价	24000.00元。超过此价格作报价无效处理。
4	采购方式	邀请议价
5	邀请议价定标办法	符合要求的前提下最低价中标
6	交货时间	按采购人要求供货
7	联合体投标	本次不接受联合体投标。
8	构成邀请议价文件的其他文件	邀请议价文件的澄清、修改书及有关补充通知为邀请议价文件的有效组成部分。
9	响应文件有效期	提交响应文件截止之日起90天
11	邀请议价保证金	本项目不收取投标、履约保证金。
11	备选邀请议价方案	不接受备选邀请议价方案。
12	签字盖章	供应商必须按照邀请议价文件的规定和要求签字、盖章。
13	响应文件份数	1份
14	响应文件外层密封袋的标注	项目名称、供应商名称
15	递交响应文件地点	泸州市中医医院综合采购部办公室
16	开启时间和地点	开启时间：2022年2月10日上午9：30（北京时间） 开启地点：泸州市中医医院综合采购部办公室
17	文件解释权	本次采购非政府采购，邀请议价文件解释权归邀请议价人。

第三章 供应商应提供的响应资料（实质性）

一、供应商资格条件相关证明材料

1.1 提供“统一社会信用代码营业执照”；未换证的提供“营业执照.税务登记证.组织机构代码证或三证合一的营业 执照”；②若为事业法人：提供“统一社会信用代码法人登记证书”；未换证的提交“事业法人登记证书.组织机构代码证”；③若为其他组织：提供“对应主管部门颁发的准许执业证明文件或营业执照”；④若为自然人：提供“身份证明材料”；【提供复印件加盖单位】；

法定代表人授权书

致：泸州市中医医院

本授权声明：（供应商名称）（法定代表人姓名、职务）授权（被授权人姓名、职务）为我方“ ”项目（项目编号）比选活动的合法代表，以我方名义全权处理该项目有关比选、签订合同以及执行合同等一切事宜。

特此声明。

注：1. 法定代表人亲自参与比选，可不提供授权书，但需提供法定代表人身份证复印件。
2. 需附授权代表身份证复印件和法定代表人身份证复印件（正反面）；

法定代表人身份证复印件正反面：

被授权人身份证复印件正反面：

供应商（参选人）名称： （盖章）

法定代表人（签字或盖章）：

授权代表（签字或盖章）：

日 期： 年 月 日

备注：1. 法定代表人/单位负责人身份证明材料复印件。

2. 法定代表人/单位负责人授权代理书原件及代理人身份证明材料复印件（注：①法定代表人/单位负责人授权代理书原件需加盖公章；②如响应文件均由参与比选的供应商法定代表人/单位负责人签字的且法定代表人/单位负责人本人参与投标的，则可不提供。）。

二、承诺函

致：泸州市中医医院

本公司（公司名称）参加（项目名称）（项目编号：）的**邀请议价**活动，现承诺我单位：

1. 我方具有独立承担民事责任的能力；
2. 我方具有良好的商业信誉和健全的财务会计制度；
3. 我方具有依法缴纳税收和社会保障资金的良好记录；
4. 我方具有履行合同所必须的设备和专业技术能力；
5. 我方参加本次采购活动前三年内，在经营活动中没有重大违法记录，遵守《中华人民共和国政府采购法》及其他相关的法律和法规；
6. 我方满足法律、行政法规规定的其他条件；
7. 我方承诺：我单位及其现任法定代表人、主要负责人不具有行贿犯罪记录；
8. 我方承诺完全接受和满足本项目邀请议价文件中规定的实质性要求（如低于成本价不正当竞争预防措施、投标费用、充分、公平竞争保障措施、响应文件的语言、计量单位、投标货币、联合体投标、知识产权、投标保证金、投标有效期、合同分包、合同转包、行贿犯罪相关要求等实质性要求），如对邀请议价文件有异议，已依法进行维权救济，不存在对邀请议价文件有异议的同时又参加邀请议价以求侥幸成交或者为实现其他非法目的的行为。

如违反以上承诺，本公司愿承担一切法律责任。

供应商（参选人）名称： （盖章）

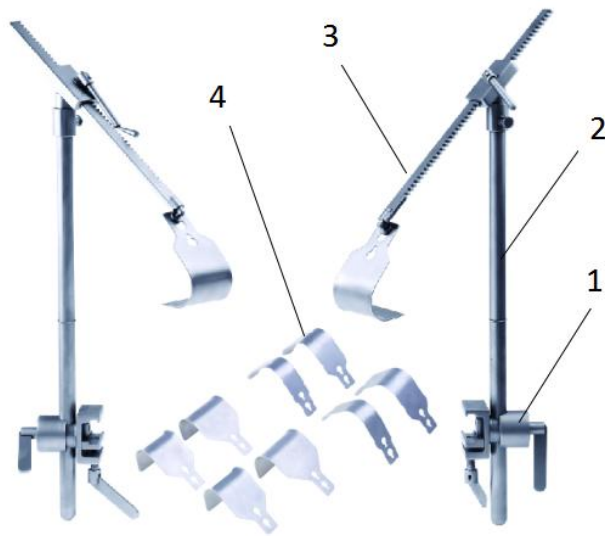
法定代表人/单位负责人或授权代表（签字或加盖个人名章）：XXXX。

参选日期：

三、报价表

项目名称：泸州市中医医院腹部手术牵开器采购项目 LZSZYYCYGYJ2022（04）

项目名称	要求
腹部手术牵开器一套	<p>一、产品性能结构：</p> <p>（1）床樑、竖杆固定装置独立螺纹锁紧设计，床樑、竖杆的夹紧固定可靠性好。</p> <p>（2）竖杆高度可调，手术范围好。</p> <p>（3）自动拉钩可在竖杆上全方位、多角度旋转，可满足各种不同角度手术的需要。</p> <p>（4）功能齐全、组合灵活，拉钩可根据手术实际需求任意拆换，操作简单。</p> <p>（5）手摇旋转牵拉，方便灵活。</p> <p>二、技术参数与配置数量：</p> <p>（1）床樑竖杆固定装置：采用 20Cr13 和 12Cr18Ni9 等优质医用不锈钢制造，表面亚光处理，外形尺寸约 $70\pm 2\text{mm}\times 45\pm 2\text{mm}\times 60\pm 2\text{mm}$（不含手柄尺寸），床樑、竖杆固定装置独立螺纹锁紧，可夹持床樑厚度 7-11mm，适用于各种国产及进口手术床，可夹持直径 $\Phi 20\pm 0.5\text{mm}$ 竖杆，配置数量 2 套。见图中 1；</p> <p>（2）竖杆：12Cr18Ni9 等优质医用不锈钢制造，带固定装置，表面亚光处理，长度 $480\pm 2.5\text{mm}$，直径 $\Phi 20\pm 0.5\text{mm}$，配置数量 2 根。见图中 2；</p> <p>（3）自动拉钩装置：采用 20Cr13 等优质医用不锈钢制造，表面亚光处理，带竖杆连接头和拉钩连接头，齿条组件长度 $320\pm 2.5\text{mm}$，配置数量 2 套。见图中 3；</p> <p>（4）可拆换拉钩：采用 20Cr13 优质医用不锈钢制造，表面亚光处理，数量 5 对，共 10 件。宽×深尺寸为：$60\pm 2\text{mm}\times 68\pm 2\text{mm}$，$78\pm 2\text{mm}\times 70\pm 2\text{mm}$，$100\pm 2\text{mm}\times 68\pm 2\text{mm}$，$60\pm 2\text{mm}\times 13\pm 25\text{mm}$，$40\pm 2\text{mm}\times 135\pm 2\text{mm}$。见图中 4；</p>



产品配置清单表：

产品配置清单	数量
床樑竖杆固定装置	2
竖杆	2
自动拉钩装置	2
60mm×68mm 拉钩	2
78mm×70mm 拉钩	2
100mm×68mm 拉钩	2
60mm×135mm 拉钩	2
40mm×135mm 拉钩	2

供应商报价：

大写：

- 1.报价要求：供应商的报价是供应商响应邀请议价项目要求的全部工作内容的价格体现，包括运输、税金、保险、培训等供应商完成本项目所需的一切费用（包干价）。
- 2.以上表格如不能完全表达清楚供应商认为必要的费用明细，供应商可自行补充。
- 3.交货地点：采购人指定地点。
- 4.交货时间：合同签订后 30 天内交货。
- 5.质保期：为验收合格后 3 年。
- 6.付款方式：采购人验收合格后 1 个月内支付合同款的 100%。

注：以上内容均为实质性要求。

供应商（参选人）名称：XXXX（单位公章）。

法定代表人/单位负责人或授权代表（签字或加盖个人名章）：XXXX。

邀请议价日期：年 月 日

四、供应商认为需要提交的其他文件和资料

供应商须符合《医疗器械监督管理条例》要求，并具有所投产品的经营许可证或经营备案证明材料复印件【提供证书复印件】